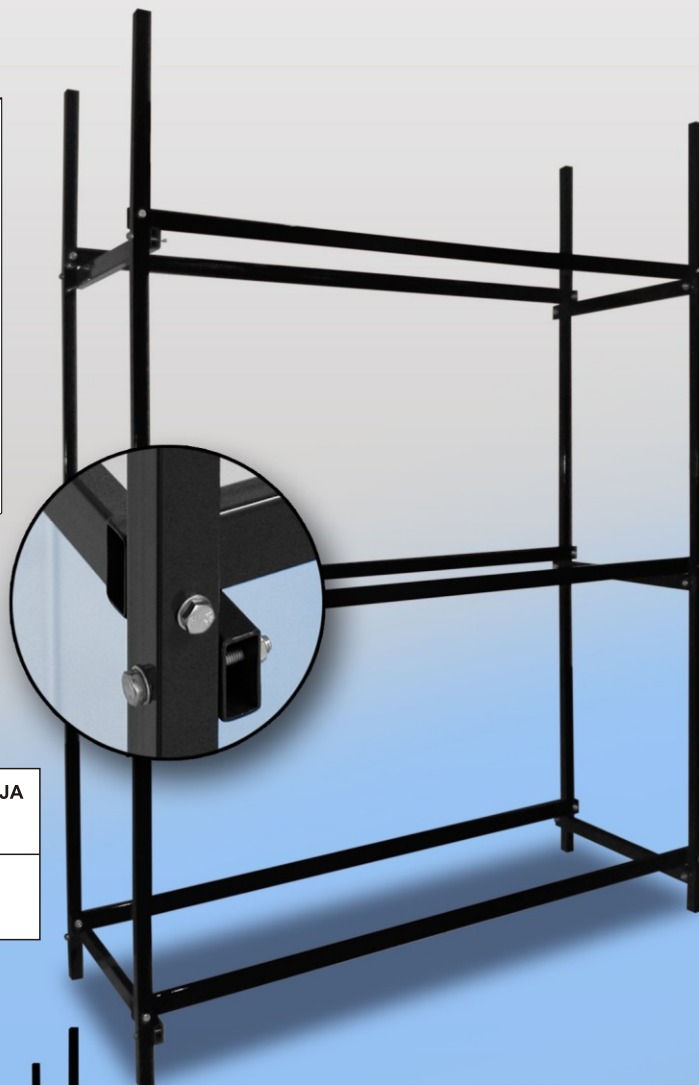
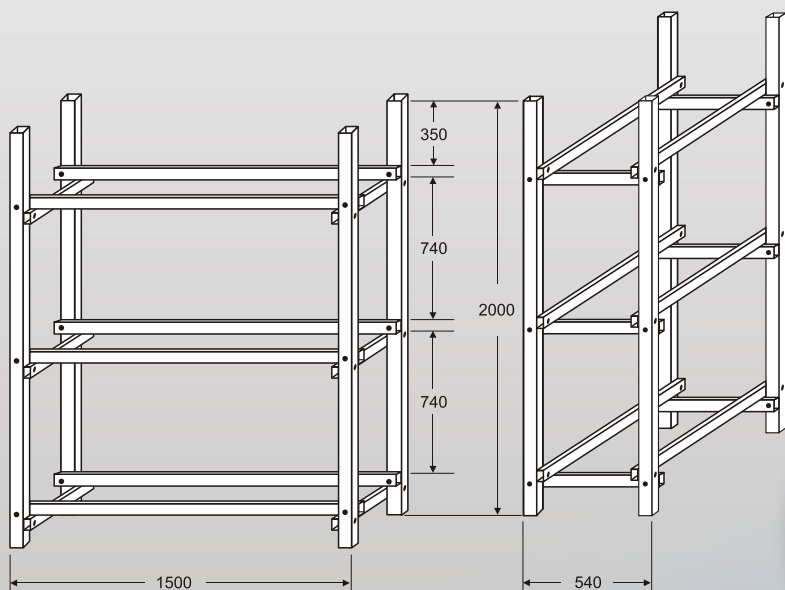
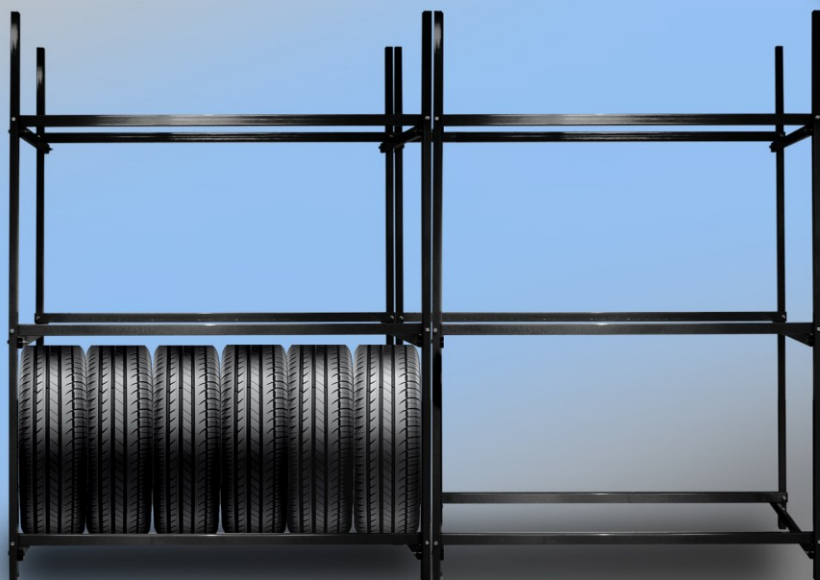


Regał na opony

Rysunek techniczny



WYMIARY ZEW. REGAŁU /mm/	WYMIARY PÓŁKI /mm/	WYSOKOŚĆ /mm/	OBCIĄŻENIE /kg/	PERFORACJA /mm/
1500 x 540		2000	150 poziomy 450 regał	3 poziomy



Kolorystyka:

czarny