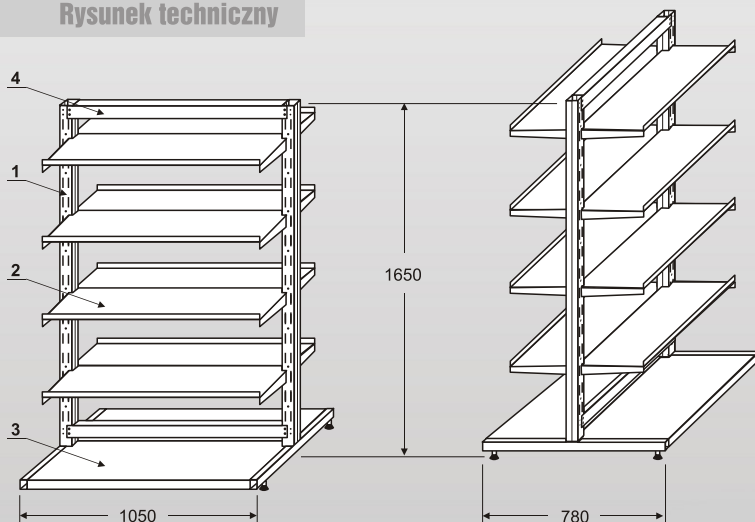


# Regał wolnostojący malowany RSum

z półkami uniwersalnymi kąтового ustawienia

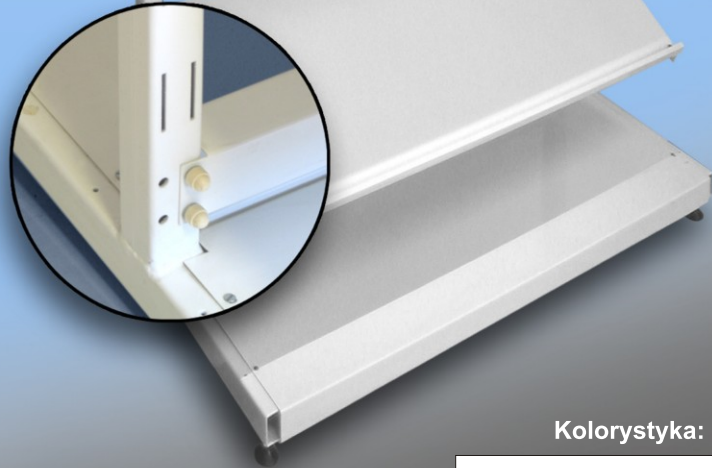
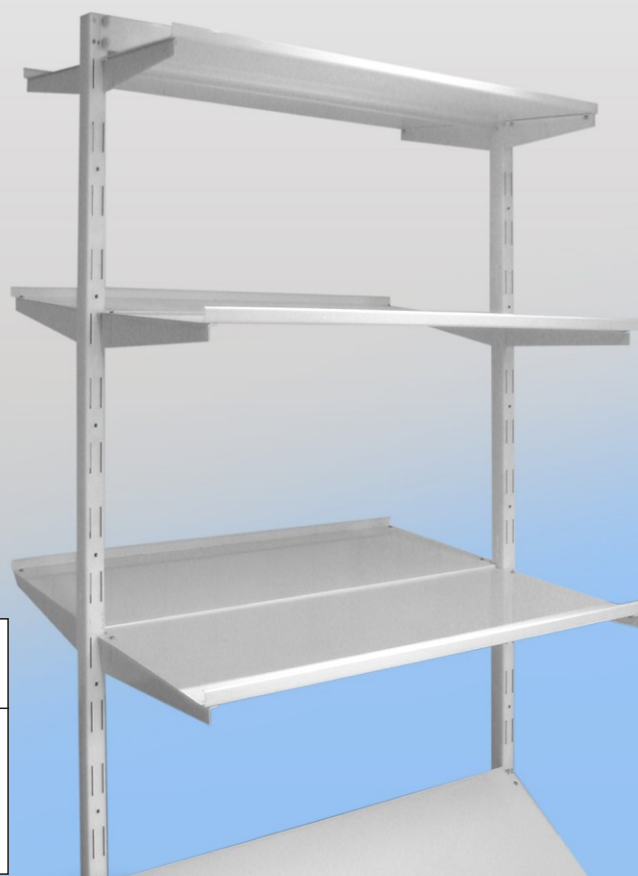
Rysunek techniczny



1. Słupek RSum
2. Półka RNum A,B,C ze wspornikiem
3. Półka stała RSum
4. Łącznik słupków RSum

Regały mogą być montowane pojedynczo lub w segmenty.

WYMIARY ZEW. REGAŁU /mm/	WYMIARY PÓŁKI /mm/	WYSOKOŚĆ /mm/	OBCIĄŻENIE /kg/		PERFORACJA /mm/
			Półka	Regał	
1050 x 780	A 990 x 250	1650	40kg	400kg	90 mm
	B 990 x 300				
	C 990 x 350				
	990 x 390 stała				



Kolorystyka:

biały